



LEVEL



FLOW



PRESSURE



TEMPERATURE



ELECTRONICS



Датчики уровня серии SIMPLE – LPM

Архангельск (8182)63-90-72
Астрахань (8512)99-46-04
Барнаул (3852)73-04-60
Белгород (4722)40-23-64
Брянск (4832)59-03-52
Владивосток (423)249-28-31
Волгоград (844)278-03-48
Вологда (8172)26-41-59
Воронеж (473)204-51-73
Екатеринбург (343)384-55-89
Иваново (4932)77-34-06

Ижевск (3412)26-03-58
Иркутск (395)279-98-46
Казань (843)206-01-48
Калининград (4012)72-03-81
Калуга (4842)92-23-67
Кемерово (3842)65-04-62
Киров (8332)68-02-04
Краснодар (861)203-40-90
Красноярск (391)204-63-61
Курск (4712)77-13-04
Липецк (4742)52-20-81

Киргизия (996)312-96-26-47

Магнитогорск (3519)55-03-13
Москва (495)268-04-70
Мурманск (8152)59-64-93
Набережные Челны (8552)20-53-41
Нижний Новгород (831)429-08-12
Новокузнецк (3843)20-46-81
Новосибирск (383)227-86-73
Омск (3812)21-46-40
Орел (4862)44-53-42
Оренбург (3532)37-68-04
Пенза (8412)22-31-16

Казахстан (7273)495-231

Пермь (342)205-81-47
Ростов-на-Дону (863)308-18-15
Рязань (4912)46-61-64
Самара (846)206-03-16
Санкт-Петербург (812)309-46-40
Саратов (845)249-38-78
Севастополь (8692)22-31-93
Симферополь (3652)67-13-56
Смоленск (4812)29-41-54
Сочи (862)225-72-31
Ставрополь (8652)20-65-13

Таджикистан (992)427-82-92-69

Сургут (3462)77-98-35
Тверь (4822)63-31-35
Томск (3822)98-41-53
Тула (4872)74-02-29
Тюмень (3452)66-21-18
Ульяновск (8422)24-23-59
Уфа (347)229-48-12
Хабаровск (4212)92-98-04
Челябинск (351)202-03-61
Череповец (8202)49-02-64
Ярославль (4852)69-52-93

Единый адрес для всех регионов: vck@nt-rt.ru || <https://valco.nt-rt.ru/>

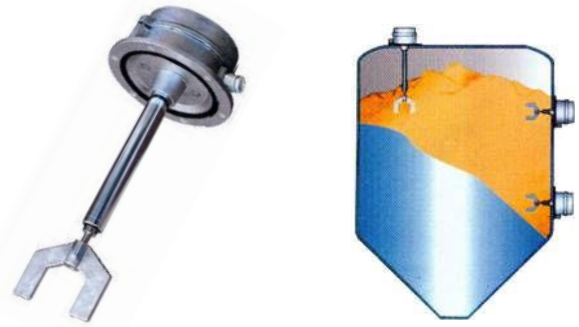
GENERAL CHARACTERISTICS



This level switch, reliable and of robust construction, has been realized to control the storage of dusts, granules and solid products. The system is composed by a rotating shaft driven by a synchronous gear motor at low speed, when the material stops the rotation of the blades will cut off the power supply to the geared motor and it is actuated an electric changeover contact.

Can be activated: alarm signals, stopping conveyor belts, etc.

- **Control of powder material or granular**
- Stainless steel shaft with sealed self-lubricating bearings
- Flanged or threaded connection
- Housing in aluminum or stainless steel
- IP65 protection



TECHNICAL DATA

Tab.1

Process connections

| Flanged - Ø158,5 | Threaded | Threaded |
|-----------------------|------------------------|------------------------|
| N. 6 holes M6 on Ø144 | 1.1/2" Gas-M UNI 228/1 | 2.1/2" Gas-M UNI 228/1 |
| FWX | 40G | 65G |

Characteristics

| | | | | | |
|---------------------------------|--------------------------|----|-------------|-----|-------------|
| • Engine frictioned, anti-break | | | | | F |
| Power supply | 24 | 48 | 115 | 230 | Vca (*) |
| | 24 / 48 | | 115 / 230 | | |
| • Motor not frictioned | | | | | N |
| Power supply | 24 | - | - | - | Vcc |
| Electrical contact | SPDT | | 4A - 250Vca | | - |
| | Consumption | | 3 VA | | - |
| Temperature | -10°C ... +120°C | | | | - |
| Shaft | Stainless steel AISI 304 | | | | - |
| Paddle | Aluminum | | | | L |
| | Stainless steel AISI 304 | | | | T |
| Housing | Cast aluminum | | | | L |
| | Stainless steel AISI 304 | | | | T |
| Electrical connection | N. 2 cable-gland 3/8" | | | | - |
| Protection | IP65 | | | | IP65 |

(*) to be specified. See Nomenclature

LENGTHS A / B

Tab.2

| • Connection FWX | | | | | | | | | | | | |
|------------------|-----|-----|-----|-----|-----|-----|------|-----|-----|------|-----|------|
| A | 55 | 80 | 200 | 400 | 600 | 700 | 900 | | | | | |
| B | 150 | 170 | 300 | 500 | 700 | 800 | 1000 | | | | | |
| A (*) | 55 | 55 | 80 | 80 | 200 | 200 | 200 | 400 | 400 | 400 | 600 | 700 |
| B (*) | 300 | 500 | 300 | 500 | 500 | 700 | 800 | 700 | 800 | 1000 | 800 | 1000 |

| • Connection 40G - 65G | | | | | | | | | | | | |
|------------------------|-----|-----|-----|-----|-----|-----|------|------|-----|------|------|--|
| A | - | 80 | 200 | 400 | 600 | 700 | 900 | | | | | |
| B | - | 170 | 300 | 500 | 700 | 800 | 1000 | | | | | |
| A (*) | 80 | 80 | 200 | 200 | 200 | 400 | 400 | 400 | 600 | 600 | 700 | |
| B (*) | 300 | 500 | 500 | 700 | 800 | 700 | 800 | 1000 | 800 | 1000 | 1000 | |

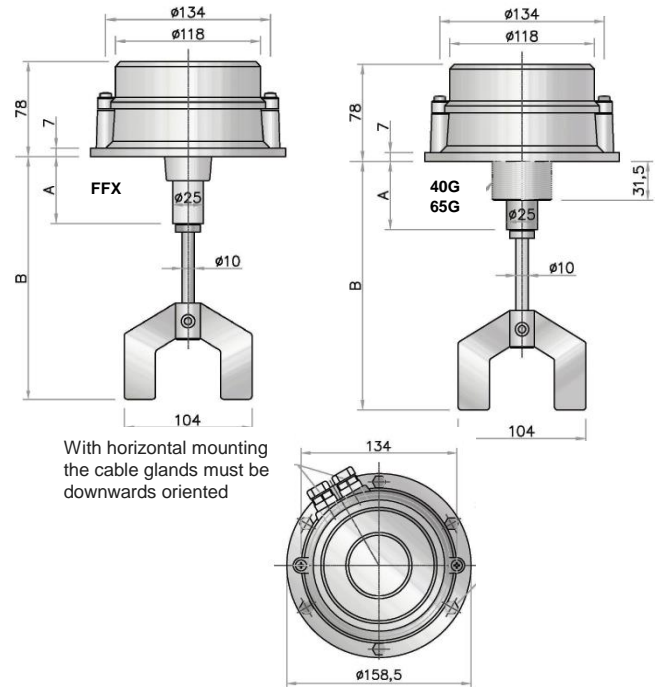
(*) on request

NOMENCLATURE

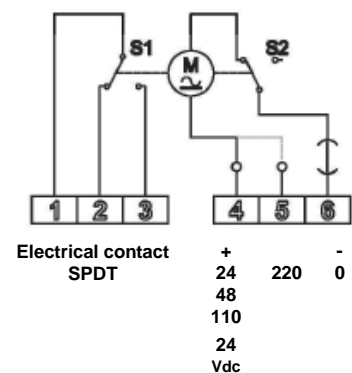
| LPM | FWX | 200/300 | L | L | F | 24/48 | IP65 |
|-----|-----|---------|---|---|---|-------|------|
| • | | | | | | | |
| | • | | | | | | |
| | | • | | | | | |
| | | | • | | | | |
| | | | | • | | | |
| | | | | | • | | |
| | | | | | | • | |
| | | | | | | | • |

| | |
|-------|--------------------|
| - | Type |
| Tab.1 | Process connection |
| Tab.2 | Length A / B |
| Tab.1 | Paddle material |
| Tab.1 | Housing material |
| Tab.1 | Motor type |
| Tab.1 | Power supply |
| Tab.1 | Protection |

DIMENSIONS mm.



WIRING



По вопросам продажи и поддержки обращайтесь:

Архангельск (8182)63-90-72
Астрахань (8512)99-46-04
Барнаул (3852)73-04-60
Белгород (4722)40-23-64
Брянск (4832)59-03-52
Владивосток (423)249-28-31
Волгоград (844)278-03-48
Волгода (8172)26-41-59
Воронеж (473)204-51-73
Екатеринбург (343)384-55-89
Иваново (4932)77-34-06

Ижевск (3412)26-03-58
Иркутск (395)279-98-46
Казань (843)206-01-48
Калининград (4012)72-03-81
Калуга (4842)92-23-67
Кемерово (3842)65-04-62
Киров (8332)68-02-04
Краснодар (861)203-40-90
Красноярск (391)204-63-61
Курск (4712)77-13-04
Липецк (4742)52-20-81

Киргизия (996)312-96-26-47

Магнитогорск (3519)55-03-13
Москва (495)268-04-70
Мурманск (8152)59-64-93
Набережные Челны (8552)20-53-41
Нижний Новгород (831)429-08-12
Новокузнецк (3843)20-46-81
Новосибирск (383)227-86-73
Омск (3812)21-46-40
Орел (4862)44-53-42
Оренбург (3532)37-68-04
Пенза (8412)22-31-16

Казахстан (7273)495-231

Пермь (342)205-81-47
Ростов-на-Дону (863)308-18-15
Рязань (4912)46-61-64
Самара (846)206-03-16
Санкт-Петербург (812)309-46-40
Саратов (845)249-38-78
Севастополь (8692)22-31-93
Симферополь (3652)67-13-56
Смоленск (4812)29-41-54
Сочи (862)225-72-31
Ставрополь (8652)20-65-13

Таджикистан (992)427-82-92-69

Сургут (3462)77-98-35
Тверь (4822)63-31-35
Томск (3822)98-41-53
Тула (4872)74-02-29
Тюмень (3452)66-21-18
Ульяновск (8422)24-23-59
Уфа (347)229-48-12
Хабаровск (4212)92-98-04
Челябинск (351)202-03-61
Череповец (8202)49-02-64
Ярославль (4852)69-52-93

Единый адрес для всех регионов: vck@nt-rt.ru || <https://valco.nt-rt.ru/>



LEVEL



FLOW



PRESSURE



TEMPERATURE



ELECTRONICS