



LEVEL



FLOW



PRESSURE



TEMPERATURE



ELECTRONICS



Датчики уровня серии LINEAR – LCM – V-F

Архангельск (8182)63-90-72
Астрахань (8512)99-46-04
Барнаул (3852)73-04-60
Белгород (4722)40-23-64
Брянск (4832)59-03-52
Владивосток (423)249-28-31
Волгоград (844)278-03-48
Вологда (8172)26-41-59
Воронеж (473)204-51-73
Екатеринбург (343)384-55-89
Иваново (4932)77-34-06

Ижевск (3412)26-03-58
Иркутск (395)279-98-46
Казань (843)206-01-48
Калининград (4012)72-03-81
Калуга (4842)92-23-67
Кемерово (3842)65-04-62
Киров (8332)68-02-04
Краснодар (861)203-40-90
Красноярск (391)204-63-61
Курск (4712)77-13-04
Липецк (4742)52-20-81

Киргизия (996)312-96-26-47

Магнитогорск (3519)55-03-13
Москва (495)268-04-70
Мурманск (8152)59-64-93
Набережные Челны (8552)20-53-41
Нижний Новгород (831)429-08-12
Новокузнецк (3843)20-46-81
Новосибирск (383)227-86-73
Омск (3812)21-46-40
Орел (4862)44-53-42
Оренбург (3532)37-68-04
Пенза (8412)22-31-16

Казахстан (7273)495-231

Пермь (342)205-81-47
Ростов-на-Дону (863)308-18-15
Рязань (4912)46-61-64
Самара (846)206-03-16
Санкт-Петербург (812)309-46-40
Саратов (845)249-38-78
Севастополь (8692)22-31-93
Симферополь (3652)67-13-56
Смоленск (4812)29-41-54
Сочи (862)225-72-31
Ставрополь (8652)20-65-13

Таджикистан (992)427-82-92-69

Сургут (3462)77-98-35
Тверь (4822)63-31-35
Томск (3822)98-41-53
Тула (4872)74-02-29
Тюмень (3452)66-21-18
Ульяновск (8422)24-23-59
Уфа (347)229-48-12
Хабаровск (4212)92-98-04
Челябинск (351)202-03-61
Череповец (8202)49-02-64
Ярославль (4852)69-52-93

Единый адрес для всех регионов: vck@nt-rt.ru || <https://valco.nt-rt.ru/>

GENERAL FEATURES

Magnetostrictive continuous level transmitters base their operation on the physical principle called Wiedemann effect and allow a continuous and precise measurement of liquid levels. The electronic unit sends a pulse to a waveguide contained in the measuring rod; the magnetic float intercepts the pulse generating an echo that is detected by the same electronic unit.

The elapsing time between the emission of the pulse and its recognition is directly proportional to the position of the float, and then to the value of the level to be measured.

• PVC – PP – PVDF

- 1 analog output, current or voltage.
- 2 analog outputs, current and voltage.
- 2 factory programmable PNP digital outputs.
- RS485 serial output, Valco protocol.
- Programming via dedicated handheld computer VSP.130, on request.
- Up to 2, 9 m length.
- Working pressure up to 6 bar depending on the used float.
- Operating ambient temperature -30 / +70 °C, RH 90%.
- Working temperature up to 130 °C
- Minimum degree of protection IP67.



See MULTISIGNAL

TECHNICAL DATA

Tab.1

Power supply	18 ÷ 30 Vcc
Power consumption	< 100 mA
Signal output resolution	< 1 mm
Accuracy	≤ 1 mm
Room temperature	-30 / +70°C
Process temperature	See floats - tab. 2 130°C with heat sink
Measuring length L0	2, 9 m - max. 2, 8 m - max. - 130°C application
Electrical connection	S5 Conec M12 x 1, 8 poles
Protection class	IP67

Analog output	Current	• 4-20mA	420
	Voltage	0-5V	005
		0-10V	010
		0,5-4,5V	545
Current / Voltage	4-20mA/0-10V	420/10	
Communication output	RS485 - Valco protocol	RS485	
N.2 Digital output factory programmable	2 x PNP - not protected maximum load 100mA	2PNP	
Programming of instrument	Via dedicated handheld computer VSP.130 available on request		

- Standard, others signal output and indicated option on request

FLOATS

Tab.2

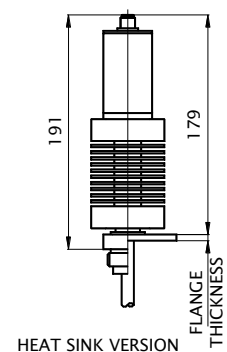
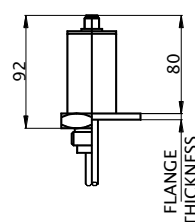


Material	PVDF	PP - Polypropylene	PVC
Specific gravity	0,8	0,45	0,7
Max. pressure – Bar	6	3	6
Max. temperature – Class	N = 130°C	D = 90°C	B = 60°C

ELECTRICAL OUTPUT

Tab.3

S5	B	60°C	Standard	Anodized aluminum
	D	90°C		
	N	130°C	With heat sink	



PROCESS CONNECTIONS

Tab.4

Type of float	Mounting from outside			
	50 2"	DN65 Flange	DN80 Flange	DN100 Flange
F49	G-C-N	•	•	•
P49	G-C-N	•	•	•
V49	G-C-N	•	•	•

Male thread

G	C	N
Parallel UNI 228/1	Conical UNI 7/1	Conical NPT

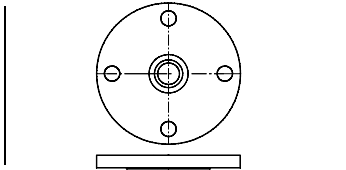
Available materials

F	P	V
PVDF	PP	PVC

DN = Available materials

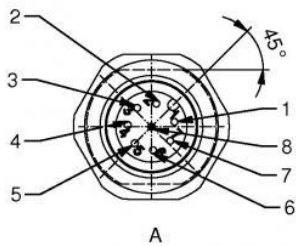
V	S
PVC	AISI-316 on request

FLANGES Dimensions in mm.

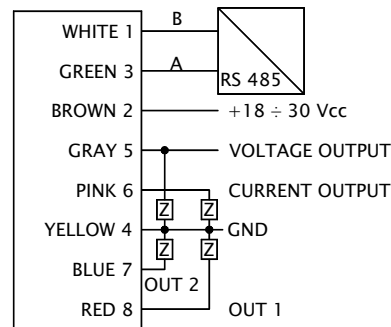


DN = UNI - DIN - ANSI Flanges

WIRING



PIN	SIGNAL
1	RS485 - line B
2	Power supply +V
3	RS485 - line A
4	Ground
5	Analog output - voltage
6	Analog output - current
7	Digital output - PNP2
8	Digital output - PNP1



DIMENSIONS

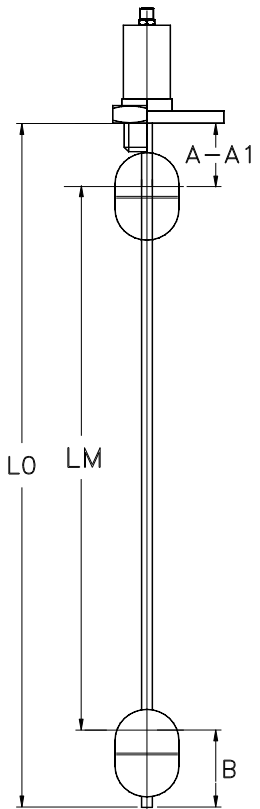
mm.

Tab.5

The dimension L0 - LM is measured from the stop of the fitting (A1) or flange (A) connection. Tolerance on dimension L0 - LM ± 3 mm.

	F49	P49	V49
A	60	60	60
A1	50	50	50
B	70	70	70

Damping tube On request	-	- V PVC	- S AISI-316
----------------------------	---	------------	-----------------



NOMENCLATURE

LCM V49 1300 / 1400 V - V 50 G V 420 S5 B

•											Type
	•										Tab.2 Float
		•									Tab.5 Measuring length LM / Total length L0 (mm)
			•								Tab.2-4 Rod material
				•							Tab.5 Damping tube (option)
					•						Tab.3 Process connection dimension
						•					Tab.4 Process connection thread
							•				Tab.4 Process connection material
								•			Tab.1 Analog output and options required
									•		Tab.3 Electrical output.
										•	Tab.2-3 Temperature class

CABLE- PLUG

Connection cable 2m. with connector M12x1

Accessory on request

По вопросам продажи и поддержки обращайтесь:

Архангельск (8182)63-90-72
Астрахань (8512)99-46-04
Барнаул (3852)73-04-60
Белгород (4722)40-23-64
Брянск (4832)59-03-52
Владивосток (423)249-28-31
Волгоград (844)278-03-48
Волгода (8172)26-41-59
Воронеж (473)204-51-73
Екатеринбург (343)384-55-89
Иваново (4932)77-34-06

Ижевск (3412)26-03-58
Иркутск (395)279-98-46
Казань (843)206-01-48
Калининград (4012)72-03-81
Калуга (4842)92-23-67
Кемерово (3842)65-04-62
Киров (8332)68-02-04
Краснодар (861)203-40-90
Красноярск (391)204-63-61
Курск (4712)77-13-04
Липецк (4742)52-20-81

Киргизия (996)312-96-26-47

Магнитогорск (3519)55-03-13
Москва (495)268-04-70
Мурманск (8152)59-64-93
Набережные Челны (8552)20-53-41
Нижний Новгород (831)429-08-12
Новокузнецк (3843)20-46-81
Новосибирск (383)227-86-73
Омск (3812)21-46-40
Орел (4862)44-53-42
Оренбург (3532)37-68-04
Пенза (8412)22-31-16

Казахстан (7273)495-231

Пермь (342)205-81-47
Ростов-на-Дону (863)308-18-15
Рязань (4912)46-61-64
Самара (846)206-03-16
Санкт-Петербург (812)309-46-40
Саратов (845)249-38-78
Севастополь (8692)22-31-93
Симферополь (3652)67-13-56
Смоленск (4812)29-41-54
Сочи (862)225-72-31
Ставрополь (8652)20-65-13

Таджикистан (992)427-82-92-69

Сургут (3462)77-98-35
Тверь (4822)63-31-35
Томск (3822)98-41-53
Тула (4872)74-02-29
Тюмень (3452)66-21-18
Ульяновск (8422)24-23-59
Уфа (347)229-48-12
Хабаровск (4212)92-98-04
Челябинск (351)202-03-61
Череповец (8202)49-02-64
Ярославль (4852)69-52-93

Единый адрес для всех регионов: vck@nt-rt.ru || <https://valco.nt-rt.ru/>



LEVEL



FLOW



PRESSURE



TEMPERATURE



ELECTRONICS