



LEVEL



FLOW



PRESSURE



TEMPERATURE



ELECTRONICS



Датчики уровня взрывозащищенные стандарта АTEX I – ЕАС GOST серии MULTIPPOINT – L-S

Архангельск (8182)63-90-72
Астрахань (8512)99-46-04
Барнаул (3852)73-04-60
Белгород (4722)40-23-64
Брянск (4832)59-03-52
Владивосток (423)249-28-31
Волгоград (844)278-03-48
Вологда (8172)26-41-59
Воронеж (473)204-51-73
Екатеринбург (343)384-55-89
Иваново (4932)77-34-06

Ижевск (3412)26-03-58
Иркутск (395)279-98-46
Казань (843)206-01-48
Калининград (4012)72-03-81
Калуга (4842)92-23-67
Кемерово (3842)65-04-62
Киров (8332)68-02-04
Краснодар (861)203-40-90
Красноярск (391)204-63-61
Курск (4712)77-13-04
Липецк (4742)52-20-81

Киргизия (996)312-96-26-47

Магнитогорск (3519)55-03-13
Москва (495)268-04-70
Мурманск (8152)59-64-93
Набережные Челны (8552)20-53-41
Нижний Новгород (831)429-08-12
Новокузнецк (3843)20-46-81
Новосибирск (383)227-86-73
Омск (3812)21-46-40
Орел (4862)44-53-42
Оренбург (3532)37-68-04
Пенза (8412)22-31-16

Казахстан (7273)495-231

Пермь (342)205-81-47
Ростов-на-Дону (863)308-18-15
Рязань (4912)46-61-64
Самара (846)206-03-16
Санкт-Петербург (812)309-46-40
Саратов (845)249-38-78
Севастополь (8692)22-31-93
Симферополь (3652)67-13-56
Смоленск (4812)29-41-54
Сочи (862)225-72-31
Ставрополь (8652)20-65-13

Таджикистан (992)427-82-92-69

Сургут (3462)77-98-35
Тверь (4822)63-31-35
Томск (3822)98-41-53
Тула (4872)74-02-29
Тюмень (3452)66-21-18
Ульяновск (8422)24-23-59
Уфа (347)229-48-12
Хабаровск (4212)92-98-04
Хельсинки (351)202-03-61
Череповец (8202)49-02-64
Ярославль (4852)69-52-93

Единый адрес для всех регионов: vck@nt-rt.ru || <https://valco.nt-rt.ru/>

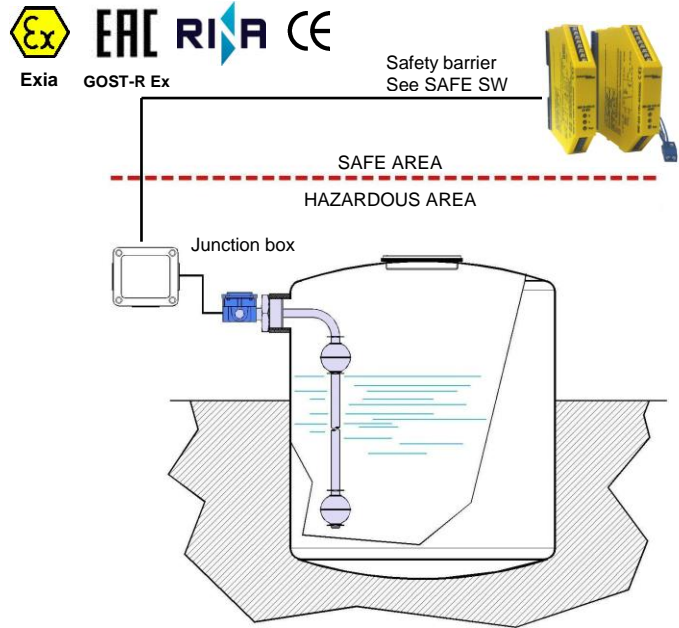
APPROVED IN ACCORDANCE WITH THE EUROPEAN STANDARD 2014/34/EU - ATEX

These instruments, intrinsically safe certified:

CESI 03 ATEX 265 Ext.2 II 1G Exia IIC T4/T5/T6 Ga,
CESI 03 ATEX 265 Ext.2 II 1/2G Exia IIC T4/T5/T6 Ga/Gb,
 are used to control the level of liquids or fuel in tanks, both underground and outdoors, installed in hazardous areas where flammable products are treated.

GENERAL CHARACTERISTICS

- **Acciaio inox – AISI 316**
- Up to 4 switch points.
- Maximum working pressure 50 bar depending on used float.
- Standard working temperature up to 100°C.
- Executions up to 150°C on request.
- Operating ambient temperature
 -40/+40°C = T6, -40/+55°C = T5, -40/+80°C = T4
- Minimum degree of protection IP65.



FLOATS

Tab.1



Material	Stainless steel – AISI 316							
Specific gravity	0,75		0,55		0,65		0,7	
Contact type	3	7D	3	7D	4	7	4	7
Max N. of contacts	4	4	4	4	4	4	4	4
Max. bar	30		10		10		50	
Max. °C - Class	L = 100°C							
On request	N = 130°C - R = 160°C							

ELECTRICAL CONTACTS

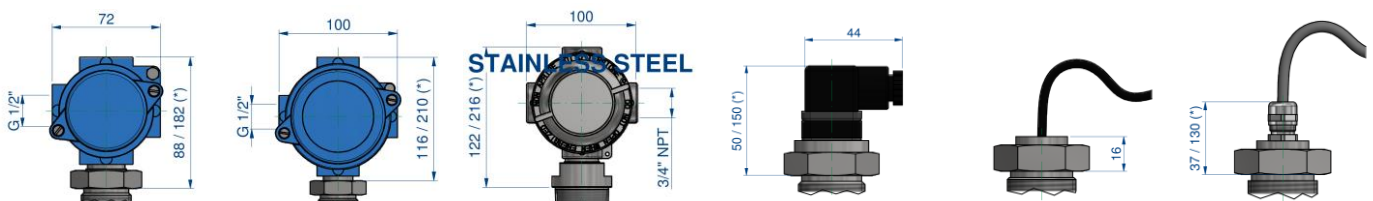
Tab.2

TYPE	POWER		VOLTAGE		CURRENT	
	VA	W	AC	DC	AC	DC
SPST 3	70	50	300	350	0,5	0,7
SPST 4	80	80	250	250	1,3	1,3
SPDT 7	60	60	230	230	1	1
SPDT 7D	20	20	150	150	0,5	0,5

ELECTRICAL OUTPUT

Tab.3

I1	I2	I3	IS1	IC1 - IC2	IP1 - IP2
IP65 housing (2G)	IP65 housing (2G)	IP66 housing (1G)	DIN 43650 IP65 (1G)	Cable IP65 (1G)	Cable-gland (1G)
5 terminals	18 terminals	18 terminals	DIN43650 29x29	IC1 Cable L = 1,5m IC2 Cable L = 3,0m	IP1 Brass IP68 IP2 Polyamide IP67



With heatsink - see dimension (*)

Temperature class **N - R = T6 - T5**

Temperature class **N = T4** heatsink not needed

PROCESS CONNECTIONS

Tab.4

Installation from inside IC- IP output				Float type	Installation from outside – available thread and flanges						
06 1/8"	08 1/4"	10 3/8"	15 1/2"		25 1"	32 1 1/4"	40 1 1/2"	50 2"	FSHX Flange	FSPX Flange	DN Flange
All type of floats All type of thread				S29	G	G-C-N	-	-	•	•	•
				S32	G	G-C-N	-	-	•	•	•
				S41	-	-	G-C-N	G-C-N	-	-	•
				S52	-	-	-	G-C-N	-	-	•

Male thread

G	C	N
Parallel UNI 228/1	Conical UNI 7/1	Conical NPT

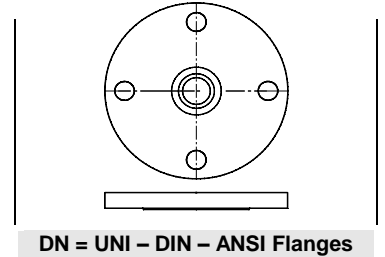
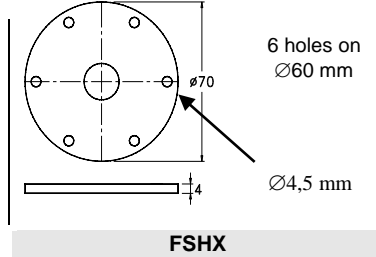
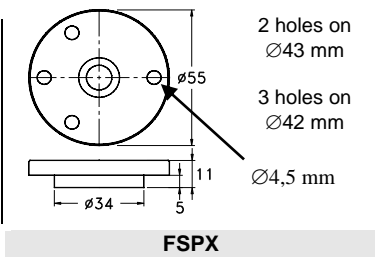
Available materials

S	T
AISI-316	AISI-304 On request

DN - Available materials

C	S
Steel	AISI-316

FLANGES Dimensions in mm.



SAFETY BARRIERS

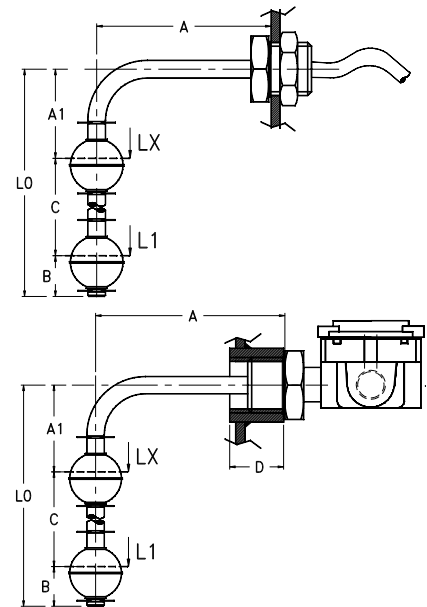
All Exia level controls must be electrically connected to the active or passive barriers according to the European Standard EN 50020. See technical bulletin SAFE SW.

WIRING

Tab.5

I Independent	Separately wired contacts	1 NO	Contacts status in no level conditions
C Common	Common wired contacts	2 NC	
S Custom	Contacts wired on request	3 SPDT (*)	

(*) Connect to barrier input just as NO or NC



SWITCH POINTS - minimum value in mm. Tab.6

The switch points L1 ÷ L4 are measured from the axis of the fitting or flange connection. General tolerances on switch points ± 3 mm.

	Dimensions in mm.							
	S29		S32		S41		S52	
A min.	60	60	80	80				
A1 min.	60	60	80	80				
B	25	25	35	40				
C	45	45	65	75				
D max ▶	24	24	36	36				
Contact type	3	7D	3	7D	4	7	4	7
Max. N. of contacts	4		4		4		4	

NOMENCLATURE

L2	S41	4	0350/0100	S	50	G	S	I1	L	I22	L1÷L4	
•												Number of contacts L1÷L4
	•											Tab.1 Float
		•										Tab.2 Electrical contact
			•									- Total length = L0 mm / Length A mm.(See drawing)
				•								- Stainless steel rod material
					•							Tab.4 Process connection dimension
						•						Tab.4 Process connection thread
							•					Tab.4 Process connection material
								•				Tab.3 Electrical output
									•			Tab.1 Temperature class
										•		Tab.5 Wiring and contact status
											•	Tab.6 Switch points (mm)

По вопросам продажи и поддержки обращайтесь:

Архангельск (8182)63-90-72
Астрахань (8512)99-46-04
Барнаул (3852)73-04-60
Белгород (4722)40-23-64
Брянск (4832)59-03-52
Владивосток (423)249-28-31
Волгоград (844)278-03-48
Волгода (8172)26-41-59
Воронеж (473)204-51-73
Екатеринбург (343)384-55-89
Иваново (4932)77-34-06

Ижевск (3412)26-03-58
Иркутск (395)279-98-46
Казань (843)206-01-48
Калининград (4012)72-03-81
Калуга (4842)92-23-67
Кемерово (3842)65-04-62
Киров (8332)68-02-04
Краснодар (861)203-40-90
Красноярск (391)204-63-61
Курск (4712)77-13-04
Липецк (4742)52-20-81

Киргизия (996)312-96-26-47

Магнитогорск (3519)55-03-13
Москва (495)268-04-70
Мурманск (8152)59-64-93
Набережные Челны (8552)20-53-41
Нижний Новгород (831)429-08-12
Новокузнецк (3843)20-46-81
Новосибирск (383)227-86-73
Омск (3812)21-46-40
Орел (4862)44-53-42
Оренбург (3532)37-68-04
Пенза (8412)22-31-16

Казахстан (7273)495-231

Пермь (342)205-81-47
Ростов-на-Дону (863)308-18-15
Рязань (4912)46-61-64
Самара (846)206-03-16
Санкт-Петербург (812)309-46-40
Саратов (845)249-38-78
Севастополь (8692)22-31-93
Симферополь (3652)67-13-56
Смоленск (4812)29-41-54
Сочи (862)225-72-31
Ставрополь (8652)20-65-13

Таджикистан (992)427-82-92-69

Сургут (3462)77-98-35
Тверь (4822)63-31-35
Томск (3822)98-41-53
Тула (4872)74-02-29
Тюмень (3452)66-21-18
Ульяновск (8422)24-23-59
Уфа (347)229-48-12
Хабаровск (4212)92-98-04
Челябинск (351)202-03-61
Череповец (8202)49-02-64
Ярославль (4852)69-52-93

Единый адрес для всех регионов: vck@nt-rt.ru || <https://valco.nt-rt.ru/>



LEVEL



FLOW



PRESSURE



TEMPERATURE



ELECTRONICS