



LEVEL



FLOW



PRESSURE



TEMPERATURE



ELECTRONICS



## Датчики потока серии VISION – CV

Архангельск (8182)63-90-72  
 Астрахань (8512)99-46-04  
 Барнаул (3852)73-04-60  
 Белгород (4722)40-23-64  
 Брянск (4832)59-03-52  
 Владивосток (423)249-28-31  
 Волгоград (844)278-03-48  
 Вологда (8172)26-41-59  
 Воронеж (473)204-51-73  
 Екатеринбург (343)384-55-89  
 Иваново (4932)77-34-06

Ижевск (3412)26-03-58  
 Иркутск (395)279-98-46  
 Казань (843)206-01-48  
 Калининград (4012)72-03-81  
 Калуга (4842)92-23-67  
 Кемерово (3842)65-04-62  
 Киров (8332)68-02-04  
 Краснодар (861)203-40-90  
 Красноярск (391)204-63-61  
 Курск (4712)77-13-04  
 Липецк (4742)52-20-81

Киргизия (996)312-96-26-47

Магнитогорск (3519)55-03-13  
 Москва (495)268-04-70  
 Мурманск (8152)59-64-93  
 Набережные Челны (8552)20-53-41  
 Нижний Новгород (831)429-08-12  
 Новокузнецк (3843)20-46-81  
 Новосибирск (383)227-86-73  
 Омск (3812)21-46-40  
 Орел (4862)44-53-42  
 Оренбург (3532)37-68-04  
 Пенза (8412)22-31-16

Казахстан (7273)495-231

Пермь (342)205-81-47  
 Ростов-на-Дону (863)308-18-15  
 Рязань (4912)46-61-64  
 Самара (846)206-03-16  
 Санкт-Петербург (812)309-46-40  
 Саратов (845)249-38-78  
 Севастополь (8692)22-31-93  
 Симферополь (3652)67-13-56  
 Смоленск (4812)29-41-54  
 Сочи (862)225-72-31  
 Ставрополь (8652)20-65-13

Таджикистан (992)427-82-92-69

Сургут (3462)77-98-35  
 Тверь (4822)63-31-35  
 Томск (3822)98-41-53  
 Тула (4872)74-02-29  
 Тюмень (3452)66-21-18  
 Ульяновск (8422)24-23-59  
 Уфа (347)229-48-12  
 Хабаровск (4212)92-98-04  
 Челябинск (351)202-03-61  
 Череповец (8202)49-02-64  
 Ярославль (4852)69-52-93

Единый адрес для всех регионов: [vck@nt-rt.ru](mailto:vck@nt-rt.ru) || <https://valco.nt-rt.ru/>

## GENERAL CHARACTERISTICS



The indicators of flow of CV series allow a visual inspection of the passage of liquids in hydraulic systems. The propeller is coloured for better visualization with opaque liquids. The indicator is equipped with a viewer pipe in natural glass.

- Rugged construction.
- Bidirectional operation.
- Viewer pipe made in high resistance glass.
- Easy to install.



## TECHNICAL DATA

Tab.1

Ø	DN Code	Q max. l/min	Q min. to start the rotor l/min			ΔP max Bar	P max Bar	T max °C	Weight Kg	Dimensions mm			
			H <sub>2</sub> O	40 cSt	41-150 cSt					A	B	C	SW
1/4"	<b>008</b>	10	0,6	2,5	3,5	0,15	25	100	0,1	66	22	44	20
3/8"	<b>010</b>	20	1,2	3	4	0,25	15	100	0,17	92	36	60	28
1/2"	<b>015</b>	40	1,2	3	4	0,3	15	100	0,17	92	36	60	28
3/4"	<b>020</b>	60	2,1	3,7	5	0,17	12	100	0,7	114	46	70	46
1"	<b>025</b>	80	2,1	3,7	5	0,15	12	100	0,6	114	46	70	46
On request		Only with body and connections in: Nickel plated brass <b>BB</b> or anodized aluminium <b>DD</b>											
1.1/4"	<b>032</b>	120	3,5	5,5	7	0,1	10	100	2,9	165	66	94	60
1.1/2"	<b>040</b>	160	3,5	5,5	7	0,1	10	100	2,9	165	66	94	60
2"	<b>050</b>	190	7	----	----	0,1	10	100	3	165	66	94	70
													See Tab.3

## Thread Ø

G	UNI 228/1	N	NPT
	Parallel		Conical on request

## MATERIALS

Tab.2

Description	Code			
	PSO	PSK	BB	DD
DN	008 ÷ 025	008 ÷ 025	032 ÷ 050	032 ÷ 050
Body	Latene	Latene	Brass (*)	Aluminium
Fittings	Brass	AISI-316	Brass (*)	Aluminium
Rotor	R PP- red	PP- red	PP- red	PP- red
	B PP- blue	PP- blue	PP- blue	PP- blue
Axes	PP	PP	PP	PP
Viewer pipe	Pyrex glass	Pyrex glass	Pyrex glass	Pyrex glass
Gasket	NBR	Viton	NBR	NBR

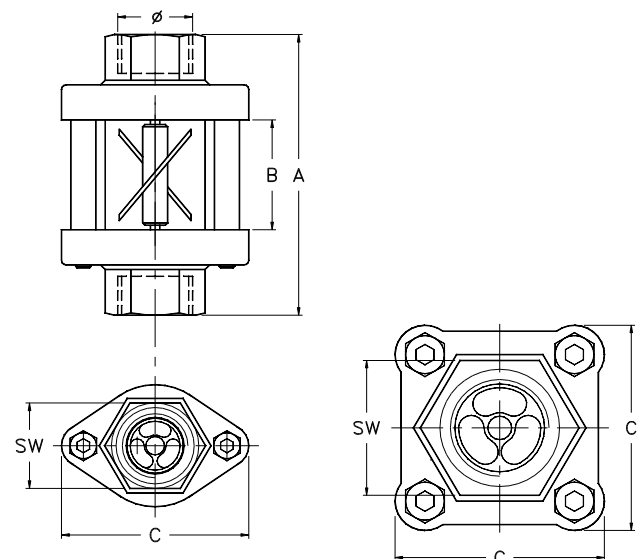
(\*) Nickel plated brass

## INSTALLATION

The mounting can take place in any position, with the only precaution to avoid the connection with rigid pipes if not in perfect alignment with the instrument.

## DIMENSIONS

Tab.3



## NOMENCLATURE

CV	025G	PSO	R
•			
	•		
		•	
			•

	Name - Type
Tab.1	Process connection dimensions
Tab.2	Body material - Fittings
Tab.2	Colour of the propeller

## По вопросам продажи и поддержки обращайтесь:

**Архангельск** (8182)63-90-72  
**Астрахань** (8512)99-46-04  
**Барнаул** (3852)73-04-60  
**Белгород** (4722)40-23-64  
**Брянск** (4832)59-03-52  
**Владивосток** (423)249-28-31  
**Волгоград** (844)278-03-48  
**Вологда** (8172)26-41-59  
**Воронеж** (473)204-51-73  
**Екатеринбург** (343)384-55-89  
**Иваново** (4932)77-34-06

**Ижевск** (3412)26-03-58  
**Иркутск** (395)279-98-46  
**Казань** (843)206-01-48  
**Калининград** (4012)72-03-81  
**Калуга** (4842)92-23-67  
**Кемерово** (3842)65-04-62  
**Киров** (8332)68-02-04  
**Краснодар** (861)203-40-90  
**Красноярск** (391)204-63-61  
**Курск** (4712)77-13-04  
**Липецк** (4742)52-20-81

**Киргизия** (996)312-96-26-47

**Магнитогорск** (3519)55-03-13  
**Москва** (495)268-04-70  
**Мурманск** (8152)59-64-93  
**Набережные Челны** (8552)20-53-41  
**Нижний Новгород** (831)429-08-12  
**Новокузнецк** (3843)20-46-81  
**Новосибирск** (383)227-86-73  
**Омск** (3812)21-46-40  
**Орел** (4862)44-53-42  
**Оренбург** (3532)37-68-04  
**Пенза** (8412)22-31-16

**Казахстан** (7273)495-231

**Пермь** (342)205-81-47  
**Ростов-на-Дону** (863)308-18-15  
**Рязань** (4912)46-61-64  
**Самара** (846)206-03-16  
**Санкт-Петербург** (812)309-46-40  
**Саратов** (845)249-38-78  
**Севастополь** (8692)22-31-93  
**Симферополь** (3652)67-13-56  
**Смоленск** (4812)29-41-54  
**Сочи** (862)225-72-31  
**Ставрополь** (8652)20-65-13

**Таджикистан** (992)427-82-92-69

**Сургут** (3462)77-98-35  
**Тверь** (4822)63-31-35  
**Томск** (3822)98-41-53  
**Тула** (4872)74-02-29  
**Тюмень** (3452)66-21-18  
**Ульяновск** (8422)24-23-59  
**Уфа** (347)229-48-12  
**Хабаровск** (4212)92-98-04  
**Челябинск** (351)202-03-61  
**Череповец** (8202)49-02-64  
**Ярославль** (4852)69-52-93

Единый адрес для всех регионов: [vck@nt-rt.ru](mailto:vck@nt-rt.ru) || <https://valco.nt-rt.ru/>



LEVEL



FLOW



PRESSURE



TEMPERATURE



ELECTRONICS