



LEVEL



FLOW



PRESSURE



TEMPERATURE



ELECTRONICS



Индикатор давления серии SENSOBAR – DA

Архангельск (8182)63-90-72
Астрахань (8512)99-46-04
Барнаул (3852)73-04-60
Белгород (4722)40-23-64
Брянск (4832)59-03-52
Владивосток (423)249-28-31
Волгоград (844)278-03-48
Вологда (8172)26-41-59
Воронеж (473)204-51-73
Екатеринбург (343)384-55-89
Иваново (4932)77-34-06

Ижевск (3412)26-03-58
Иркутск (395)279-98-46
Казань (843)206-01-48
Калининград (4012)72-03-81
Калуга (4842)92-23-67
Кемерово (3842)65-04-62
Киров (8332)68-02-04
Краснодар (861)203-40-90
Красноярск (391)204-63-61
Курск (4712)77-13-04
Липецк (4742)52-20-81

Киргизия (996)312-96-26-47

Магнитогорск (3519)55-03-13
Москва (495)268-04-70
Мурманск (8152)59-64-93
Набережные Челны (8552)20-53-41
Нижний Новгород (831)429-08-12
Новокузнецк (3843)20-46-81
Новосибирск (383)227-86-73
Омск (3812)21-46-40
Орел (4862)44-53-42
Оренбург (3532)37-68-04
Пенза (8412)22-31-16

Казахстан (7273)495-231

Пермь (342)205-81-47
Ростов-на-Дону (863)308-18-15
Рязань (4912)46-61-64
Самара (846)206-03-16
Санкт-Петербург (812)309-46-40
Саратов (845)249-38-78
Севастополь (8692)22-31-93
Симферополь (3652)67-13-56
Смоленск (4812)29-41-54
Сочи (862)225-72-31
Ставрополь (8652)20-65-13

Таджикистан (992)427-82-92-69

Сургут (3462)77-98-35
Тверь (4822)63-31-35
Томск (3822)98-41-53
Тула (4872)74-02-29
Тюмень (3452)66-21-18
Ульяновск (8422)24-23-59
Уфа (347)229-48-12
Хабаровск (4212)92-98-04
Челябинск (351)202-03-61
Череповец (8202)49-02-64
Ярославль (4852)69-52-93

Единый адрес для всех регионов: vck@nt-rt.ru || <https://valco.nt-rt.ru/>



GENERAL CHARACTERISTICS

For all applications where it is necessary to detect and electrically convert differential pressure measurements of non-aggressive gases.

The differential pressure is introduced via two hose in the measurement chamber, separated into two parts by a rubber diaphragm. The displacement of the diaphragm is transferred to the index of the measuring scale by means of a mechanism of amplification. All instrument components are housed in a plastic enclosure with degree of protection IP65.

- Wide measurement scale, 270 ° = 235 mm.
- High precision 2%.
- Wall or panel mounting.
- Easy to connect.
- Degree of protection IP65.

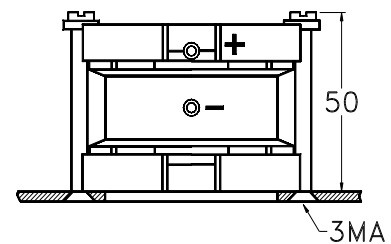
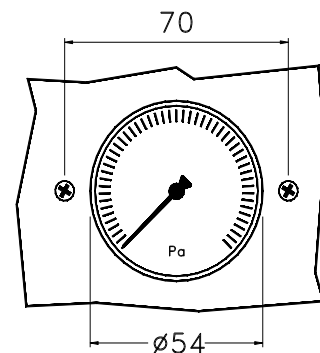


DIFFERENTIAL PRESSURE RANGES

Tab.1

Type		Maximum static pressure	Code
DA 85	DA 2000		
Pa	Pa	Bar	
-	0 – 100	0,2	001
0 – 200	0 – 200	0,2	002
0 – 400	-	0,2	004
-	0 – 500	0,2	005
0 – 1000	0 – 1000	0,2	010
0 – 2000	0 – 2000	0,2	020
0 – 4000	-	0,2	040
-	0 – 5000	0,2	050
0 – 6000	-	0,2	060

Other measuring ranges on request

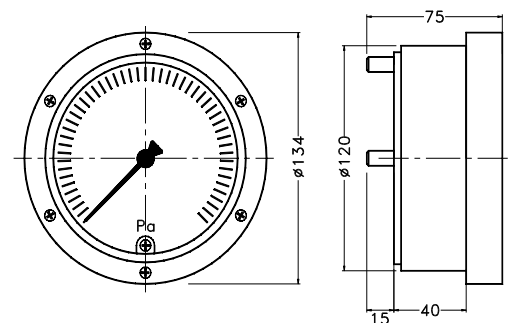


DA 85

TECHNICAL DATA

Tab.2

Description		Code
Measuring element	Rubber diaphragm and calibrated spring	-
Measuring scale	Pascal mbar on request	-
Accuracy	± 2 %	-
Working temperature	0 ÷ 50 °C -20 ÷ +50 °C on request	-
Process connection	DA 85 Ø 5 mm. hose	2520
	DA 2000 Ø 8 mm. hose	2530
Body	Ultramid / Black ABS	-
Protection degree	IP65	IP65
Weight	480 gr	-



DA 2000

INSTALLATION

Vertical mounting, otherwise the instrument will indicate differences of reading.

For rotations of 90 ° 0.5 mbar.

NOMENCLATURE

DA 85	2520	050	IP65
•			
	•		
		•	
			•

Tab.1	Type
Tab.2	Process connection code
Tab.1	Measuring range
Tab.2	Degree of protection

По вопросам продажи и поддержки обращайтесь:

Архангельск (8182)63-90-72
Астрахань (8512)99-46-04
Барнаул (3852)73-04-60
Белгород (4722)40-23-64
Брянск (4832)59-03-52
Владивосток (423)249-28-31
Волгоград (844)278-03-48
Волгода (8172)26-41-59
Воронеж (473)204-51-73
Екатеринбург (343)384-55-89
Иваново (4932)77-34-06

Ижевск (3412)26-03-58
Иркутск (395)279-98-46
Казань (843)206-01-48
Калининград (4012)72-03-81
Калуга (4842)92-23-67
Кемерово (3842)65-04-62
Киров (8332)68-02-04
Краснодар (861)203-40-90
Красноярск (391)204-63-61
Курск (4712)77-13-04
Липецк (4742)52-20-81

Киргизия (996)312-96-26-47

Магнитогорск (3519)55-03-13
Москва (495)268-04-70
Мурманск (8152)59-64-93
Набережные Челны (8552)20-53-41
Нижний Новгород (831)429-08-12
Новокузнецк (3843)20-46-81
Новосибирск (383)227-86-73
Омск (3812)21-46-40
Орел (4862)44-53-42
Оренбург (3532)37-68-04
Пенза (8412)22-31-16

Казахстан (7273)495-231

Пермь (342)205-81-47
Ростов-на-Дону (863)308-18-15
Рязань (4912)46-61-64
Самара (846)206-03-16
Санкт-Петербург (812)309-46-40
Саратов (845)249-38-78
Севастополь (8692)22-31-93
Симферополь (3652)67-13-56
Смоленск (4812)29-41-54
Сочи (862)225-72-31
Ставрополь (8652)20-65-13

Таджикистан (992)427-82-92-69

Сургут (3462)77-98-35
Тверь (4822)63-31-35
Томск (3822)98-41-53
Тула (4872)74-02-29
Тюмень (3452)66-21-18
Ульяновск (8422)24-23-59
Уфа (347)229-48-12
Хабаровск (4212)92-98-04
Челябинск (351)202-03-61
Череповец (8202)49-02-64
Ярославль (4852)69-52-93

Единый адрес для всех регионов: vck@nt-rt.ru || <https://valco.nt-rt.ru/>



LEVEL



FLOW



PRESSURE



TEMPERATURE



ELECTRONICS