



LEVEL



FLOW



PRESSURE



TEMPERATURE



ELECTRONICS



## Датчики давления серии SENSOBAR – PSV-KF

Архангельск (8182)63-90-72  
Астрахань (8512)99-46-04  
Барнаул (3852)73-04-60  
Белгород (4722)40-23-64  
Брянск (4832)59-03-52  
Владивосток (423)249-28-31  
Волгоград (844)278-03-48  
Вологда (8172)26-41-59  
Воронеж (473)204-51-73  
Екатеринбург (343)384-55-89  
Иваново (4932)77-34-06

Ижевск (3412)26-03-58  
Иркутск (395)279-98-46  
Казань (843)206-01-48  
Калининград (4012)72-03-81  
Калуга (4842)92-23-67  
Кемерово (3842)65-04-62  
Киров (8332)68-02-04  
Краснодар (861)203-40-90  
Красноярск (391)204-63-61  
Курск (4712)77-13-04  
Липецк (4742)52-20-81

Киргизия (996)312-96-26-47

Магнитогорск (3519)55-03-13  
Москва (495)268-04-70  
Мурманск (8152)59-64-93  
Набережные Челны (8552)20-53-41  
Нижний Новгород (831)429-08-12  
Новокузнецк (3843)20-46-81  
Новосибирск (383)227-86-73  
Омск (3812)21-46-40  
Орел (4862)44-53-42  
Оренбург (3532)37-68-04  
Пенза (8412)22-31-16

Казахстан (7273)495-231

Пермь (342)205-81-47  
Ростов-на-Дону (863)308-18-15  
Рязань (4912)46-61-64  
Самара (846)206-03-16  
Санкт-Петербург (812)309-46-40  
Саратов (845)249-38-78  
Севастополь (8692)22-31-93  
Симферополь (3652)67-13-56  
Смоленск (4812)29-41-54  
Сочи (862)225-72-31  
Ставрополь (8652)20-65-13

Таджикистан (992)427-82-92-69

Сургут (3462)77-98-35  
Тверь (4822)63-31-35  
Томск (3822)98-41-53  
Тула (4872)74-02-29  
Тюмень (3452)66-21-18  
Ульяновск (8422)24-23-59  
Уфа (347)229-48-12  
Хабаровск (4212)92-98-04  
Челябинск (351)202-03-61  
Череповец (8202)49-02-64  
Ярославль (4852)69-52-93

Единый адрес для всех регионов: [vck@nt-rt.ru](mailto:vck@nt-rt.ru) || <https://valco.nt-rt.ru/>

## GENERAL CHARACTERISTICS



The pressure switches PSV4 series use, as sensitive element, a diaphragm or a piston depending on the measuring range.

An electrical contact, NO, NC, or SPDT is turned on when the set value is reached.

The calibration value, when required, is shown in the description of master data. The adjusting screw is mounted on the head of the instruments, you can set the calibration value, within the entire measuring range. Appropriate mechanical stops protect the electrical contact from excess of pressure. The electrical connections, fast-on or screw type, may be protected by protection cap IP54.

These pressure switches are used in hydraulic and pneumatic equipment, in the industrial plants, pumps, machine tools etc..



K4 F



K4 O



F4 P3

- Pressure control from 0.2 to 400 bar.
- Easy to use and adjust.
- Easy to install.

## SETTING RANGES

Tab.1

Diaphragm	Piston	Tolerance value	Hysteresis fixed	P max bar			T max (°)	Code	
				Brass	Steel	Inox		°C	
bar	bar	bar	bar						
0,2 - 2,5	-	± 0,15	± 0,25	25	25	25	-20/+80	<b>025</b>	<b>R</b>
1 - 12	-	± 0,6	± 1,2	25	25	25	-20/+80	<b>012</b>	<b>S</b>
1 - 12	-	± 0,6	± 1,2	150	150	150	-20/+80	<b>012</b>	<b>SM</b>
5 - 50	-	± 2,5	± 5,0	150	150	150	-20/+80	<b>050</b>	<b>TM</b>
-	1 - 12	± 0,6	± 2,4	300	300	300	-20/+80	<b>012</b>	<b>P</b>
-	5 - 50	± 2,5	± 10	300	300	300	-20/+80	<b>050</b>	<b>T</b>
-	10 - 100	± 5,0	± 20	300	300	300	-20/+80	<b>100</b>	<b>V</b>
-	20 - 200	± 10	± 40	300	300	300	-20/+80	<b>200</b>	<b>Z</b>
-	50 - 400	± 20	± 100	600	600	600	-20/+80	<b>400</b>	<b>Y</b>

(\*) Reference to NBR diaphragm, stainless steel piston / NBR seals

Factory set - Decreasing	<b>00D</b>	..	Letter of range code
Factory set - Increasing	<b>00U</b>	..	

► The set point value is shown in description master data ◀

## TECHNICAL DATA

Tab.2

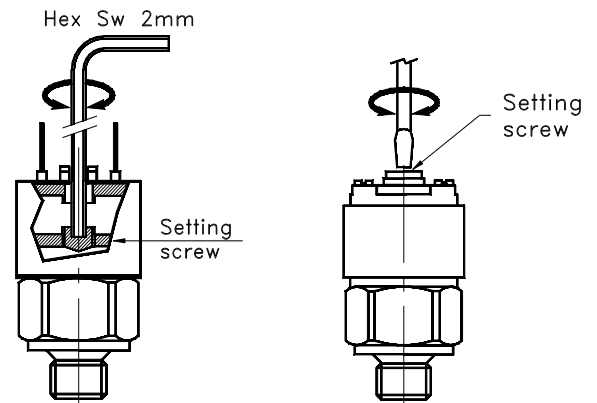
	Description	S Standard		Code	
		R	On request		
Body	Tropicalized steel	S	-	<b>(-)</b>	
	Brass	-	R	<b>L</b>	
	Stainless steel AISI-316	-	R	<b>X</b>	
Diaphragm and seals		°C			
	NBR	-20/+80	S	-	<b>(-)</b>
	EPDM	-20/+90	-	R	<b>E</b>
	VITON	-20/+150	-	R	<b>V</b>
	PTFE	-30/+200	-	R	<b>T</b>
Piston	St. steel AISI-316	-30/+140	S	-	<b>(-)</b>

	Description	S Standard		Code	
		R	On request		
Process connection	1/8" M - UNI 228/1	-	R	<b>0</b>	
	1/8" M - UNI 7/1	-	R	<b>2</b>	
	1/8" M - NPT	-	R	<b>4</b>	
	1/4" M - UNI 7/1	-	R	<b>6</b>	
	1/4" M - UNI 228/1	S	-	<b>1</b>	
	1/4" M - NPT	-	R	<b>5</b>	
	M10x1 Taper	-	R	<b>3</b>	
Contact	250 VAC 0,5A	NA	S	-	<b>K4A</b>
	48 VDC 0,2A	NC	S	-	<b>K4C</b>
	250VAC 0,5A	SPDT	-	R	<b>F4</b>
	48 VDC 0,2A				
Electrical output	Faston 6,3 x 0,8 mm	NA-NC	S	-	<b>F</b>
		SPDT	-	R	<b>P3</b>
	Screw connection	NA-NC	S	-	<b>O</b>
Protection	-	S	-	<b>IP00</b>	
	IP54	-	R	<b>P1</b>	
-	Mechanical life	10 <sup>6</sup> cicli	S	-	-
-	Switching frequency	90 cycle/min	S	-	-

## ADJUSTMENT

To adjust the set point, turn the screw located into the head of the pressure switch.

- Clockwise = Increase (+)
- Counterclockwise = decrease (-)



## WIRING

Tab.3

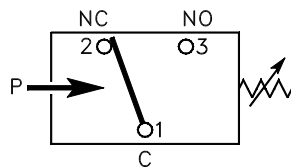


NO

K4A

NC

K4C

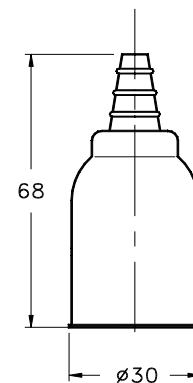


SPDT

F4

## PROTECTION - on request

Tab.4



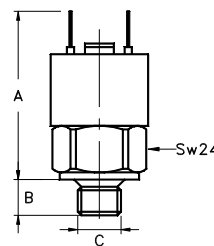
IP54

P1

## DIMENSIONS mm.

Tab.5

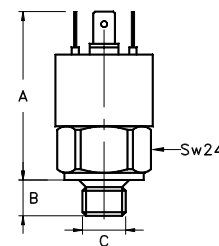
Terminals							C	Code
Faston			Screw					
K4A	K4C	F4	K4A	K4C				
A	B	A	B	A	B			
47	9	47	9	42	9	1/8" M - UNI 228/1	0	
47	9	47	9	42	9	1/8" M - UNI 7/1	2	
47	9,5	47	9,5	42	9,5	1/8" M - NPT	4	
47	14,4	47	14,4	42	14,4	1/4" M - UNI 7/1	6	
47	10,5	47	10,5	42	10,5	1/4" M - UNI 228/1	1	
47	14,4	47	14,4	42	14,4	1/4" M - NPT	5	
47	9	47	9	42	9	M10x1 - Taper	3	



Faston - IP00

K4A - K4C

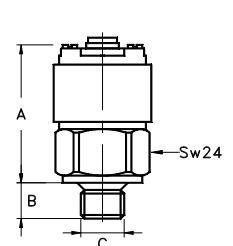
F



Faston - IP00

F4

P3



Screw terminal IP00

K4A - K4C

O

## NOMENCLATURE

PSV K4 012-S F (-) (-) 0 IP00

PSV	K4	012-S	F	(-)	(-)	0	IP00	Type	
•								-	
	•							Tab.2-3 Contact type and wiring	
		•						Tab.1 Adjustable range or Setting – sensing element	
			•					Tab.2-5 Electrical output – Terminals type	
				•				Tab.2 Body material	
					•			Tab.2 Diaphragm / piston material	
						•		Tab.2-5 Process connection	
							•	Tab.2 Degree of protection	
P1	Protection cap – IP54								Tab.4 Accessory on request

## По вопросам продажи и поддержки обращайтесь:

Архангельск (8182)63-90-72  
Астрахань (8512)99-46-04  
Барнаул (3852)73-04-60  
Белгород (4722)40-23-64  
Брянск (4832)59-03-52  
Владивосток (423)249-28-31  
Волгоград (844)278-03-48  
Волгода (8172)26-41-59  
Воронеж (473)204-51-73  
Екатеринбург (343)384-55-89  
Иваново (4932)77-34-06

Ижевск (3412)26-03-58  
Иркутск (395)279-98-46  
Казань (843)206-01-48  
Калининград (4012)72-03-81  
Калуга (4842)92-23-67  
Кемерово (3842)65-04-62  
Киров (8332)68-02-04  
Краснодар (861)203-40-90  
Красноярск (391)204-63-61  
Курск (4712)77-13-04  
Липецк (4742)52-20-81

Киргизия (996)312-96-26-47

Магнитогорск (3519)55-03-13  
Москва (495)268-04-70  
Мурманск (8152)59-64-93  
Набережные Челны (8552)20-53-41  
Нижний Новгород (831)429-08-12  
Новокузнецк (3843)20-46-81  
Новосибирск (383)227-86-73  
Омск (3812)21-46-40  
Орел (4862)44-53-42  
Оренбург (3532)37-68-04  
Пенза (8412)22-31-16

Казахстан (7273)495-231

Пермь (342)205-81-47  
Ростов-на-Дону (863)308-18-15  
Рязань (4912)46-61-64  
Самара (846)206-03-16  
Санкт-Петербург (812)309-46-40  
Саратов (845)249-38-78  
Севастополь (8692)22-31-93  
Симферополь (3652)67-13-56  
Смоленск (4812)29-41-54  
Сочи (862)225-72-31  
Ставрополь (8652)20-65-13

Таджикистан (992)427-82-92-69

Сургут (3462)77-98-35  
Тверь (4822)63-31-35  
Томск (3822)98-41-53  
Тула (4872)74-02-29  
Тюмень (3452)66-21-18  
Ульяновск (8422)24-23-59  
Уфа (347)229-48-12  
Хабаровск (4212)92-98-04  
Челябинск (351)202-03-61  
Череповец (8202)49-02-64  
Ярославль (4852)69-52-93

Единый адрес для всех регионов: [vck@nt-rt.ru](mailto:vck@nt-rt.ru) || <https://valco.nt-rt.ru/>



LEVEL



FLOW



PRESSURE



TEMPERATURE



ELECTRONICS