



LEVEL



FLOW



PRESSURE



TEMPERATURE



ELECTRONICS



Датчики давления серии SENSOBAR – VSV-KF

Архангельск (8182)63-90-72
 Астрахань (8512)99-46-04
 Барнаул (3852)73-04-60
 Белгород (4722)40-23-64
 Брянск (4832)59-03-52
 Владивосток (423)249-28-31
 Волгоград (844)278-03-48
 Вологда (8172)26-41-59
 Воронеж (473)204-51-73
 Екатеринбург (343)384-55-89
 Иваново (4932)77-34-06

Ижевск (3412)26-03-58
 Иркутск (395)279-98-46
 Казань (843)206-01-48
 Калининград (4012)72-03-81
 Калуга (4842)92-23-67
 Кемерово (3842)65-04-62
 Киров (8332)68-02-04
 Краснодар (861)203-40-90
 Красноярск (391)204-63-61
 Курск (4712)77-13-04
 Липецк (4742)52-20-81

Киргизия (996)312-96-26-47

Магнитогорск (3519)55-03-13
 Москва (495)268-04-70
 Мурманск (8152)59-64-93
 Набережные Челны (8552)20-53-41
 Нижний Новгород (831)429-08-12
 Новокузнецк (3843)20-46-81
 Новосибирск (383)227-86-73
 Омск (3812)21-46-40
 Орел (4862)44-53-42
 Оренбург (3532)37-68-04
 Пенза (8412)22-31-16

Казахстан (7273)495-231

Пермь (342)205-81-47
 Ростов-на-Дону (863)308-18-15
 Рязань (4912)46-61-64
 Самара (846)206-03-16
 Санкт-Петербург (812)309-46-40
 Саратов (845)249-38-78
 Севастополь (8692)22-31-93
 Симферополь (3652)67-13-56
 Смоленск (4812)29-41-54
 Сочи (862)225-72-31
 Ставрополь (8652)20-65-13

Таджикистан (992)427-82-92-69

Сургут (3462)77-98-35
 Тверь (4822)63-31-35
 Томск (3822)98-41-53
 Тула (4872)74-02-29
 Тюмень (3452)66-21-18
 Ульяновск (8422)24-23-59
 Уфа (347)229-48-12
 Хабаровск (4212)92-98-04
 Челябинск (351)202-03-61
 Череповец (8202)49-02-64
 Ярославль (4852)69-52-93

Единый адрес для всех регионов: vck@nt-rt.ru || <https://valco.nt-rt.ru/>

GENERAL CHARACTERISTICS

The vacuum pressure switches VSV series use, as sensitive element, a diaphragm.

An electrical contact, NO, NC or SPDT is turned ON when the set value is reached. The adjusting screw is mounted on the head of the instruments, you can set the calibration value, within the entire measuring range.

Appropriate mechanical stops protect the electrical contact from excess of pressure.

The electrical connections, fast-on type, or screw terminals may be protected by protection cap IP54.

These pressure switches are used in pneumatic equipment, in the industrial plants, pumps, etc..



K4 F



K4 O



F4 P3

- Vacuum control from -200 to -900 mbar.
- Easy to use and adjust.
- Easy to install.

SETTING RANGES

Tab.1

Diaphragm	Tolerance value	P max	T max (°)	Code
mbar	mbar	bar	°C	
-150 ÷ -800	± 40	25	-20/+80	800

(•) Riference to NBR diaphragm

Factory set - Decreasing

00D

Factory set - Increasing

00U

►The set point value is shown in description master data ◀

TECHNICAL DATA

Tab.2

	Description	S Standard		Code	
		R On request			
Body	Brass	S	-	(-)	
	Stainless steel AISI-316	-	R	X	
Diaphragm and seals		°C			
	NBR	-20/+80	S	-	(-)
	EPDM	-20/+90	-	R	E
	VITON	-20/+150	-	R	V
	PTFE	-30/+200	-	R	T

	Description	S Standard		Code	
		R On request			
Process connection	1/8" M - UNI 228/1	-	R	0	
	1/8" M - UNI 7/1	-	R	2	
	1/8" M - NPT	-	R	4	
	1/4" M - UNI 7/1	-	R	6	
	1/4" M - UNI 228/1	S	-	1	
	1/4" M - NPT	-	R	5	
	M10x1 - Taper	-	R	3	
Contact	250 VAC 0,5A	NA	S	-	K4A
	48 VDC 0,2A	NC	S	-	K4C
	250VAC 0,5A	SPDT	-	R	F4
	48 VDC 0,2A				
Electrical output	Faston 6,3 x 0,8 mm	NA-NC	S	-	F
		SPDT	-	R	P3
	Screw connection	NA-NC	S	-	O
Protection	-	S	-	IP00	
	IP54	-	R	P1	
-	Mechanical life	10 ⁶ cicli	S	-	-
-	Switching frequency	90 cycle/min	S	-	-

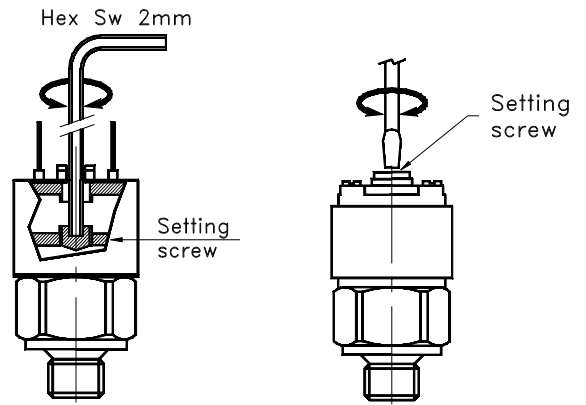
SENSOBAR VSV - K4/F4

Vacuum pressure switch

ADJUSTMENT

To adjust the set point, turn the screw located into the head of the pressure switch.

- Clockwise = Increase (+)
- Counterclockwise = decrease (-)



WIRING

Tab.3

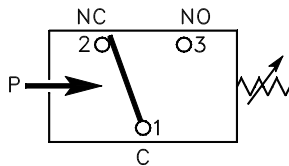


NO

K4A

NC

K4C

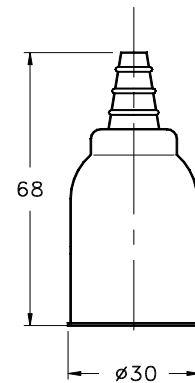


SPDT

F4

PROTECTION - on request

Tab.4



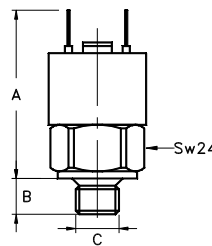
IP54

P1

DIMENSIONS mm.

Tab.5

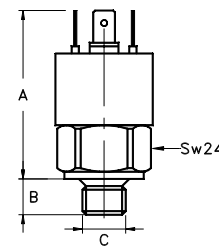
Terminals							Code
Faston				Screw		C	
K4A	K4C	F4		K4A	K4C		
A	B	A	B	A	B		
47	9	47	9	42	9	1/8" M - UNI 228/1	0
47	9	47	9	42	9	1/8" M - UNI 7/1	2
47	9,5	47	9,5	42	9,5	1/8" M - NPT	4
47	14,4	47	14,4	42	14,4	1/4" M - UNI 7/1	6
47	10,5	47	10,5	42	10,5	1/4" M - UNI 228/1	1
47	14,4	47	14,4	42	14,4	1/4" M - NPT	5
47	9	47	9	42	9	M10x1 - Taper	3



Faston - IP00

K4A - K4C

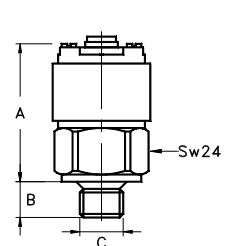
F



Faston - IP00

F4

P3



Screw terminal IP00

K4A - K4C

O

NOMENCLATURE

VSV	K4A	800	F	(-)	(-)	0	IP00	
•								
	•							
		•						
			•					
				•				
					•			
						•		
							•	
P1	Protection cap - IP54							

-	Type
Tab.2-3	Contact type and wiring
Tab.1	Adjustable range or Factory set point
Tab.2-5	Electrical output - Terminals type
Tab.2	Body material
Tab.2	Diaphragm material
Tab.2-5	Process connection
Tab.2	Degree of protection
Tab.4	Accessory on request

По вопросам продажи и поддержки обращайтесь:

Архангельск (8182)63-90-72
Астрахань (8512)99-46-04
Барнаул (3852)73-04-60
Белгород (4722)40-23-64
Брянск (4832)59-03-52
Владивосток (423)249-28-31
Волгоград (844)278-03-48
Волгода (8172)26-41-59
Воронеж (473)204-51-73
Екатеринбург (343)384-55-89
Иваново (4932)77-34-06

Ижевск (3412)26-03-58
Иркутск (395)279-98-46
Казань (843)206-01-48
Калининград (4012)72-03-81
Калуга (4842)92-23-67
Кемерово (3842)65-04-62
Киров (8332)68-02-04
Краснодар (861)203-40-90
Красноярск (391)204-63-61
Курск (4712)77-13-04
Липецк (4742)52-20-81

Киргизия (996)312-96-26-47

Магнитогорск (3519)55-03-13
Москва (495)268-04-70
Мурманск (8152)59-64-93
Набережные Челны (8552)20-53-41
Нижний Новгород (831)429-08-12
Новокузнецк (3843)20-46-81
Новосибирск (383)227-86-73
Омск (3812)21-46-40
Орел (4862)44-53-42
Оренбург (3532)37-68-04
Пенза (8412)22-31-16

Казахстан (7273)495-231

Пермь (342)205-81-47
Ростов-на-Дону (863)308-18-15
Рязань (4912)46-61-64
Самара (846)206-03-16
Санкт-Петербург (812)309-46-40
Саратов (845)249-38-78
Севастополь (8692)22-31-93
Симферополь (3652)67-13-56
Смоленск (4812)29-41-54
Сочи (862)225-72-31
Ставрополь (8652)20-65-13

Таджикистан (992)427-82-92-69

Сургут (3462)77-98-35
Тверь (4822)63-31-35
Томск (3822)98-41-53
Тула (4872)74-02-29
Тюмень (3452)66-21-18
Ульяновск (8422)24-23-59
Уфа (347)229-48-12
Хабаровск (4212)92-98-04
Челябинск (351)202-03-61
Череповец (8202)49-02-64
Ярославль (4852)69-52-93

Единый адрес для всех регионов: vck@nt-rt.ru || <https://valco.nt-rt.ru/>



LEVEL



FLOW



PRESSURE



TEMPERATURE



ELECTRONICS