



LEVEL



FLOW



PRESSURE



TEMPERATURE



ELECTRONICS



Датчики температуры серии THERMO – VSTH

Архангельск (8182)63-90-72
 Астрахань (8512)99-46-04
 Барнаул (3852)73-04-60
 Белгород (4722)40-23-64
 Брянск (4832)59-03-52
 Владивосток (423)249-28-31
 Волгоград (844)278-03-48
 Вологда (8172)26-41-59
 Воронеж (473)204-51-73
 Екатеринбург (343)384-55-89
 Иваново (4932)77-34-06

Ижевск (3412)26-03-58
 Иркутск (395)279-98-46
 Казань (843)206-01-48
 Калининград (4012)72-03-81
 Калуга (4842)92-23-67
 Кемерово (3842)65-04-62
 Киров (8332)68-02-04
 Краснодар (861)203-40-90
 Красноярск (391)204-63-61
 Курск (4712)77-13-04
 Липецк (4742)52-20-81

Киргизия (996)312-96-26-47

Магнитогорск (3519)55-03-13
 Москва (495)268-04-70
 Мурманск (8152)59-64-93
 Набережные Челны (8552)20-53-41
 Нижний Новгород (831)429-08-12
 Новокузнецк (3843)20-46-81
 Новосибирск (383)227-86-73
 Омск (3812)21-46-40
 Орел (4862)44-53-42
 Оренбург (3532)37-68-04
 Пенза (8412)22-31-16

Казахстан (7273)495-231

Пермь (342)205-81-47
 Ростов-на-Дону (863)308-18-15
 Рязань (4912)46-61-64
 Самара (846)206-03-16
 Санкт-Петербург (812)309-46-40
 Саратов (845)249-38-78
 Севастополь (8692)22-31-93
 Симферополь (3652)67-13-56
 Смоленск (4812)29-41-54
 Сочи (862)225-72-31
 Ставрополь (8652)20-65-13


Таджикистан (992)427-82-92-69

Сургут (3462)77-98-35
 Тверь (4822)63-31-35
 Томск (3822)98-41-53
 Тула (4872)74-02-29
 Тюмень (3452)66-21-18
 Ульяновск (8422)24-23-59
 Уфа (347)229-48-12
 Хабаровск (4212)92-98-04
 Челябинск (351)202-03-61
 Череповец (8202)49-02-64
 Ярославль (4852)69-52-93

Единый адрес для всех регионов: vck@nt-rt.ru || <https://valco.nt-rt.ru/>

GENERAL CHARACTERISTICS

Temperature probe in compact executions IP54, for a simple and efficient control of temperature in industrial applications. PT100 - PT1000 – NiCr-Ni sensors are available.

- Compact size.
- Rugged construction.
- Easy to install.
- Minimum degree of protection IP54.
- ATEX executions  intrinsically safe, on request.

TECHNICAL DATA

Tab.1

PT100 – PT1000			Dual PT100		
2 – 3 – 4 wires			2 x 2 wires		
-50 ... + 400 °C	Rigid pipe		-50 ... + 400 °C	Rigid pipe	
-50 ... + 600 °C	Flexible pipe			Rigid pipe	
Class	B	standard	Class	B	standard
Class	A	On request	Class	A	On request
DIN EN 60751			DIN EN 60751		

PT1000 for low temperature, -200...+200 °C range, on request

PROCESS CONNECTIONS AND MATERIALS

Tab.2

Dimensions			Thread		
15	10	08	G	C	N
1/2"	3/8"	1/4"	UNI 228/1	UNI 7/1	NPT
Other sizes on request			On request		

Materials					
PT100/1000			NiCr-Ni		
V4A (316-L 1.4404)	S		Inconel 600		N

ELECTRICAL OUTPUT

Tab.4

Code	DIN B - Painted aluminium head - IP65	°C max	
00	Without transmitter	----	
RT420	4 - 20 mA	PT100	
	Programmable range	2 – 3 – 4 wires -200 ... +850 °C	
T03BU	0 - 10 V	PT100	
	Range to be defined	2 – 3 wires -200 ... +850 °C	
GITT	Electrically insulated	4 - 20 mA	PT100
		Programmable range	2 – 3 – 4 wires -200 ... +850 °C
		4 - 20 mA	PT1000
		Programmable range	2 wires -200 ... + 250 °C
		4 - 20 mA	NiCr-Ni
		Programmable range	2 wires -200 ... + 1150 °C
GITT-EX	ATEX Certificate II 1G Ex ia IIC T6/T5/T4	85	

With transmitter, over 85 °C, it is necessary the use of a heatsink spacer.

NOMENCLATURE

VSTH	PT100B	15GS	06	0100/0100	RT420 / IP54
•					
	•				
		•			
			•		
				•	
					•



NiCr-Ni			NiCr-Ni		
2 wires			2 wires		
-200...+ 1000 °C	Rigid pipe		-200...+ 1000 °C	Rigid pipe	
-200...+ 1150 °C	Flexible pipe			Flexible pipe	
Class	1	K type	Class	1	K type
DIN EN 60584-2			DIN EN 60584-2		

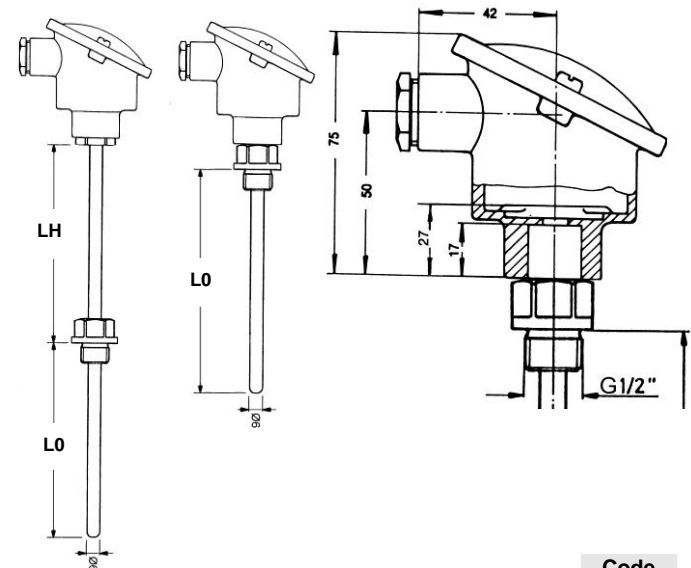
PROBE DIMENSIONS

Tab.3

PT100 – PT1000			NiCr-Ni		
6 mm.	Standard		Ø 6 mm.	Standard	
Ø 3, 4, 5, 8 mm	On request			On request	
Reduced terminal part mm					

DIMENSIONI

Tab.5



	Code
Probe length	L0 100 mm. 0100
Spacer	LH 100 mm. 0100

Other L0 or LH lengths on request.

The heatsink spacer is required in versions for high temperature.

Type
Tab.1 Sensing element - class or accuracy
Tab.2 Process connection and material
Tab.3 Probe diameter
Tab.5 Probe length L0 / Heatsink spacer length LH, if required
Tab.4 Electrical output / Degree of protection

По вопросам продажи и поддержки обращайтесь:

Архангельск (8182)63-90-72
Астрахань (8512)99-46-04
Барнаул (3852)73-04-60
Белгород (4722)40-23-64
Брянск (4832)59-03-52
Владивосток (423)249-28-31
Волгоград (844)278-03-48
Волгода (8172)26-41-59
Воронеж (473)204-51-73
Екатеринбург (343)384-55-89
Иваново (4932)77-34-06

Ижевск (3412)26-03-58
Иркутск (395)279-98-46
Казань (843)206-01-48
Калининград (4012)72-03-81
Калуга (4842)92-23-67
Кемерово (3842)65-04-62
Киров (8332)68-02-04
Краснодар (861)203-40-90
Красноярск (391)204-63-61
Курск (4712)77-13-04
Липецк (4742)52-20-81

Киргизия (996)312-96-26-47

Магнитогорск (3519)55-03-13
Москва (495)268-04-70
Мурманск (8152)59-64-93
Набережные Челны (8552)20-53-41
Нижний Новгород (831)429-08-12
Новокузнецк (3843)20-46-81
Новосибирск (383)227-86-73
Омск (3812)21-46-40
Орел (4862)44-53-42
Оренбург (3532)37-68-04
Пенза (8412)22-31-16

Казахстан (7273)495-231

Пермь (342)205-81-47
Ростов-на-Дону (863)308-18-15
Рязань (4912)46-61-64
Самара (846)206-03-16
Санкт-Петербург (812)309-46-40
Саратов (845)249-38-78
Севастополь (8692)22-31-93
Симферополь (3652)67-13-56
Смоленск (4812)29-41-54
Сочи (862)225-72-31
Ставрополь (8652)20-65-13

Таджикистан (992)427-82-92-69

Сургут (3462)77-98-35
Тверь (4822)63-31-35
Томск (3822)98-41-53
Тула (4872)74-02-29
Тюмень (3452)66-21-18
Ульяновск (8422)24-23-59
Уфа (347)229-48-12
Хабаровск (4212)92-98-04
Челябинск (351)202-03-61
Череповец (8202)49-02-64
Ярославль (4852)69-52-93

Единый адрес для всех регионов: vck@nt-rt.ru || <https://valco.nt-rt.ru/>



LEVEL



FLOW



PRESSURE



TEMPERATURE



ELECTRONICS